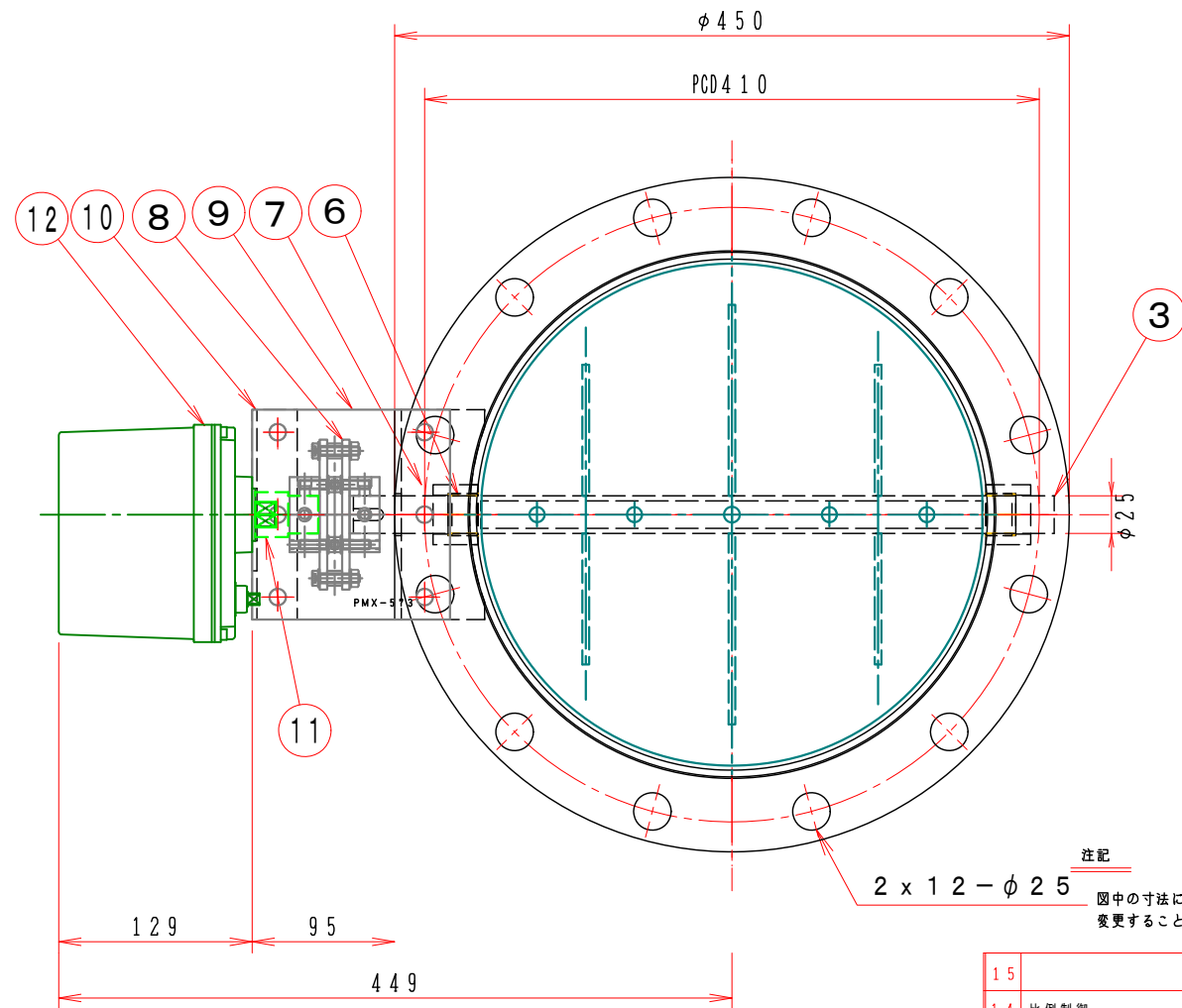
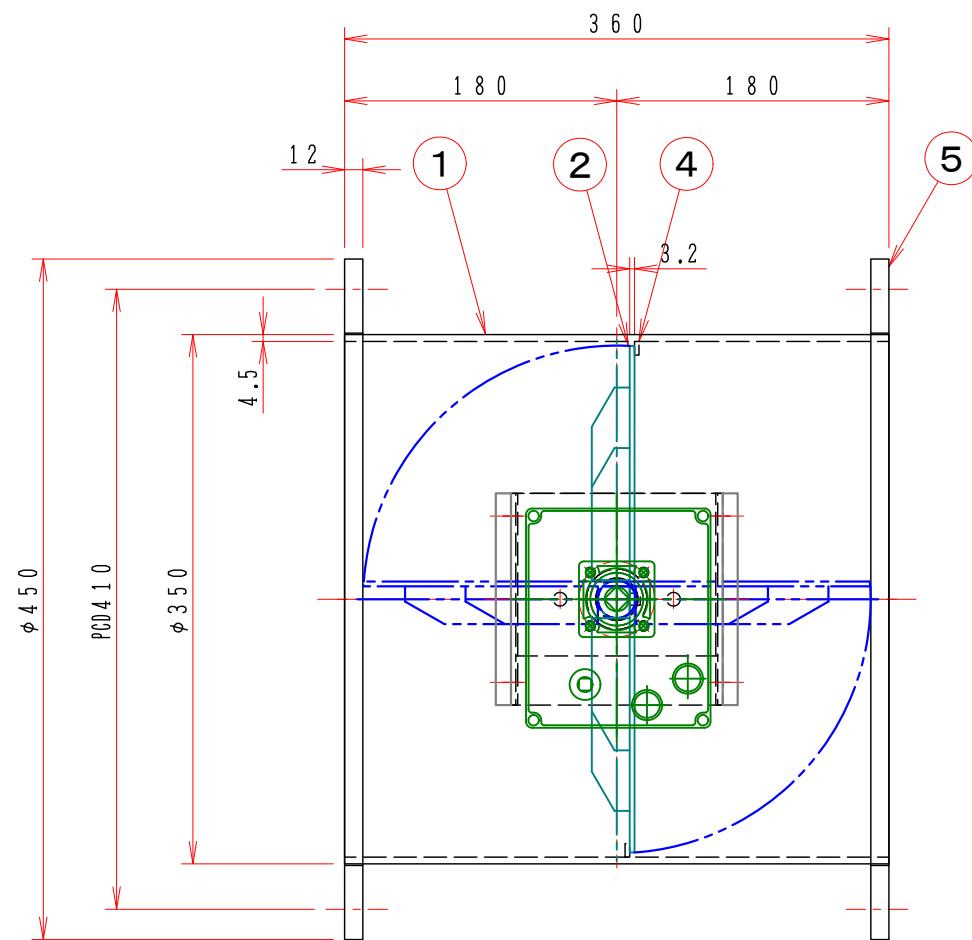


1 2 3 4 5 6 7 8

A
B
C
D
E
F

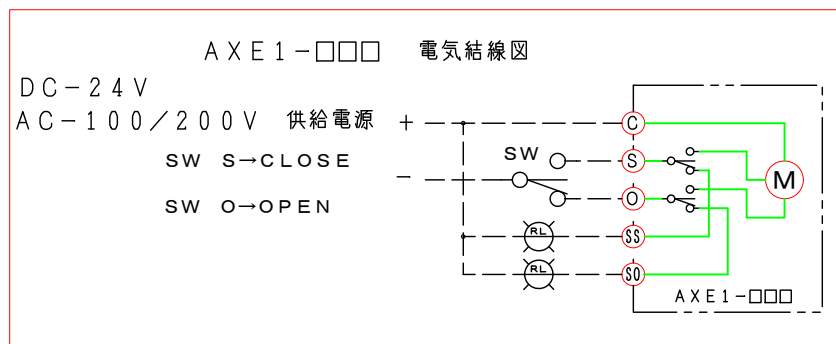


注記
2 x 12 - φ 25
図中の寸法については現場調査及び機器設計等の進捗にともなって変更することがある。

特記

- 板フランジとケーシング接合部の内面は全溶接、外側は点付溶接。
- 塗装は内外面錆止め塗装外面シルバー1回塗り。
- 本図ダンパーの使用範囲は下記の通です。 外径寸法はミリサイズ（ダクトサイズ）です。
静圧：±4.0KPa以下 風速：2.0m/s以下 温度：-10~200℃以下
☆ 屋内使用清浄空気用です。屋外使用、腐食性ガス等の場合はお問い合わせ下さい。

15			
14	比例制御	4-200mA	オプション
13	開閉信号		オプション
12	ロータリーアクチュエーター	1 AE1-120・AC-100/200V・DC24V	
11	アダプター	1 SS400	
10	駆動部取付板	1 SPC 4.5t	
9	耐熱接続板	2 PMX-573 10t	
8	耐熱カップリング	1 C-1002525L	PMX-573
7	取付基台	1 SPC 4.5t	
6	シャフトボス	2 B20525XS	
5	フランジ	1組 SS400 PL=12t	
4	羽根当て	1 SS400 3x9	
3	シャフト	1 SGD φ25	
2	可動羽根	1 SPC 3.2t	
1	ダンパー本体	1 MD-350 SPC 4.5t	
No	部品名称	TITLE	数量 QTY 備考(規格・寸法)(DIMENSIONS)



回数 REV. MARK	承認 APPROVED BY	検図 CHECKED BY
年月日 DATE	設計 DESIGNED BY	製図 DRAWN BY
承認 APPROVED BY	単位 UNITS	Takeda JAN. 31. 2015
変更者 REVISED BY	記事 CONTENTS	

承認 APPROVED BY

検図 CHECKED BY

尺度 SCALE

単位 UNITS

設計 DESIGNED BY

製図 DRAWN BY

Takeda
JAN. 31. 2015

栄進空調株式会社
EISHIN KUCHO CO., LTD.

名称 TITIF

モーター・ダンパー
EHDHMLF-350 EHS

耐熱 200℃ (SS)

EHDHMLF-350 EHS

01
10

変 REV. MARK
更 回数
02

1 2 3 4 5 6 7 8

図面番号 DRAWING NO.